



knürr
World of control rooms

Control Room Solutions Book

2025 / V1



Knürr Ergocon® Circular

Knürr Ergocon® 90

Knürr Ergocon® 120

Knürr Ergocon® 150

Knürr Ergocon® 180



DIE ULTIMATIVE 24/7 KONSOLE FÜR KRITISCHE EINSATZBEREICHE

Knürr bietet mit seinen vier neuen Konsolen - Ergocon® 90, Ergocon® 120, Ergocon® 150 und Ergocon® 180 - die neueste Konsolengeneration für anspruchsvolle 24/7 Anwendungen in Kontrollräumen und Leitstellen an.

Die spezielle zirkuläre Form garantiert stets gleichmäßige Sehabstände zu den Displays und ist perfekt auch auf neueste Technologien wie z.B. große 32:10 Widescreen curved Monitore abgestimmt.

Durch multidimensionale Einstellmöglichkeiten in drei Achsen (Tischplattenhöhe, Monitorhöhe und Sehabstand) wird bestmögliche Ergonomie gewährleistet.

Wir bieten Lösungen für individuelle Anwendungsbereiche und eine perfekte Integration von Geräten durch eine umfangreiche Auswahl an Konsolenmodellen.

In Verbindung mit Knürr Ergocontrol bietet sich eine individuelle Einstellung pro Anwender. Dieses Free-Seating Konzept garantiert eine effiziente Arbeitsplatzergonomie.

Mit ihrer langjährigen Erfahrung im Bereich missionskritischer Leitstellenausstattung konzipieren Knürr Arbeitsplatzexperten perfekt angepasste BOS-Arbeitsplätze für Feuerwehren, Rettungsdienste, Katastrophenschutz, Zivilschutz, Polizei sowie für private Sicherheitszentralen.



Knürr Ergocon® 90

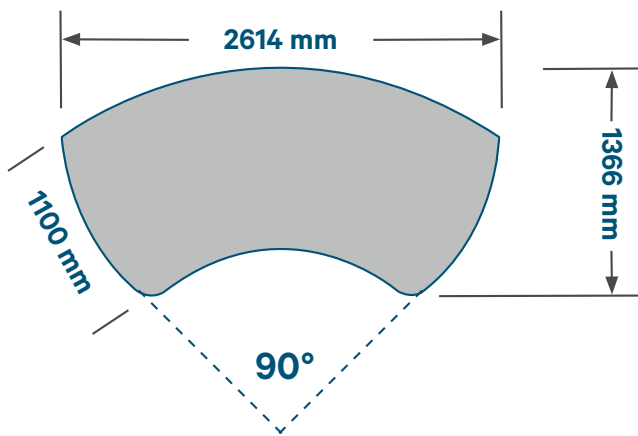


Dicon Integration

- Individuell bestückbare Strom- und Datenmodule für einfache Anbindung von IT-Equipment wie z.B. Keyboard, Maus, Telefon, Touchmonitor, ...

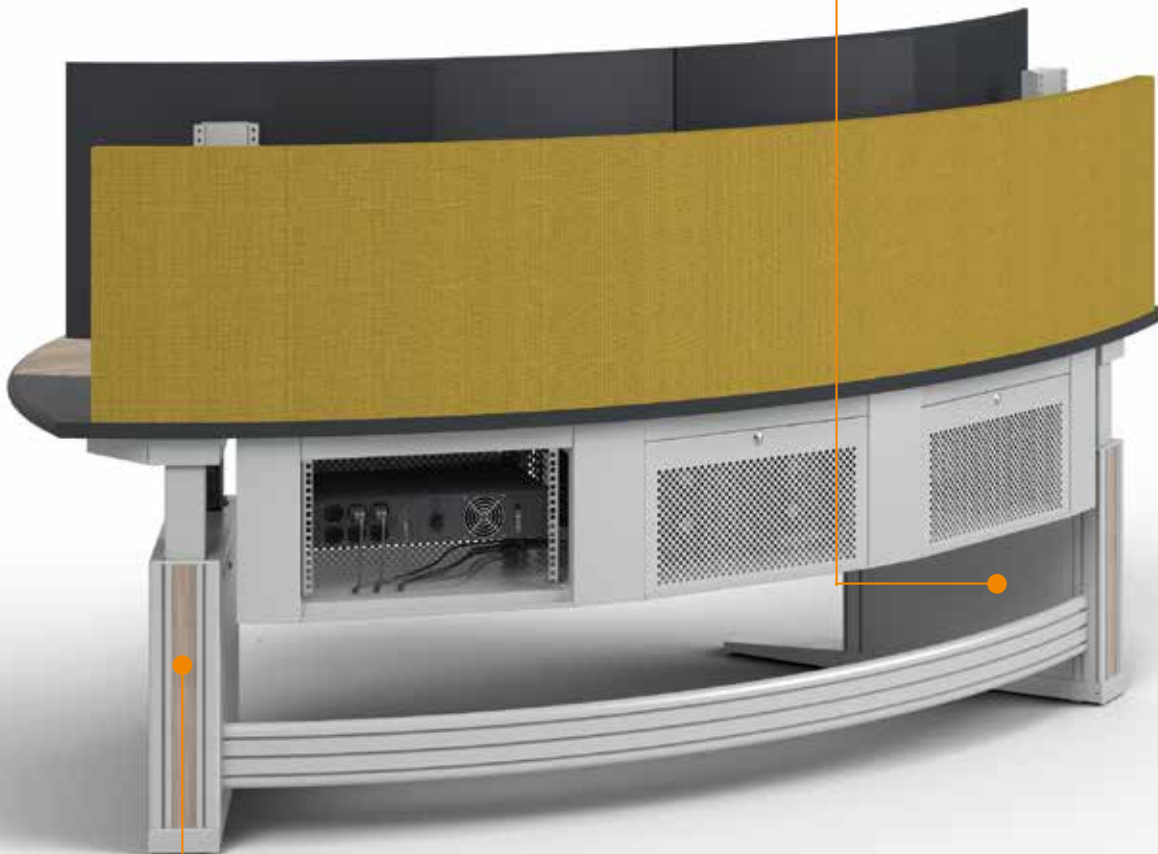
Hochwertige Tischplatten

- Extrem resistente HPL-Beschichtung, stets in einer edlen 2-farbigen Ausführung. Im hinteren Bereich ist sie mit einem dunklen Dekor perfekt auf die Displays abgestimmt.
- Mit durchgehender oder abgesetzter Arbeitsfläche.
- Eingefasst von der ergonomischen und robusten Knürr-ErgoSoft Kante.



Normenkonform

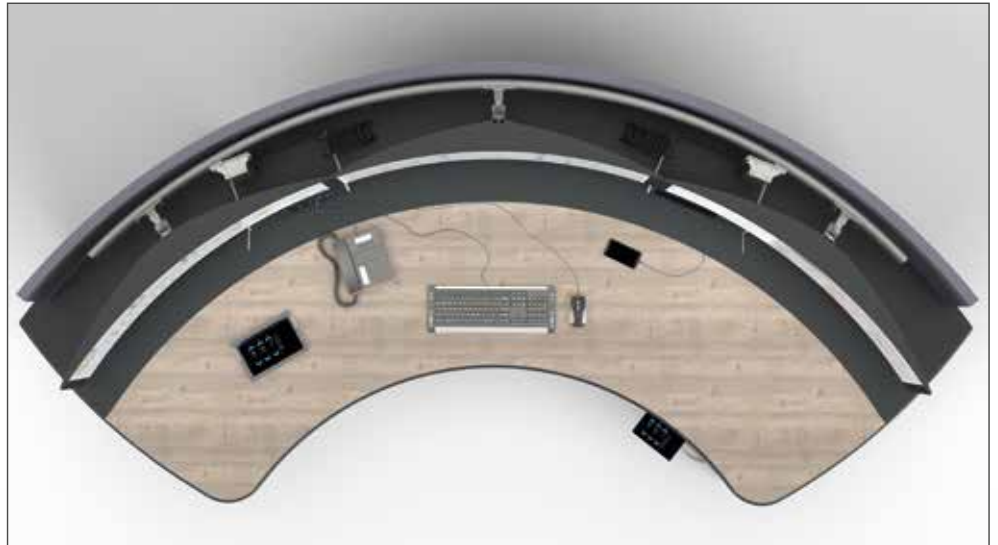
- DIN EN ISO 11064: Ergonomische Gestaltung von Leitzentralen
- DIN EN 527 definiert Arbeitsplatztypen mit Mindestvorgaben für den Verstellbereich:
Typ A: min. 650 bis 1.250 mm



Stabilität und Design

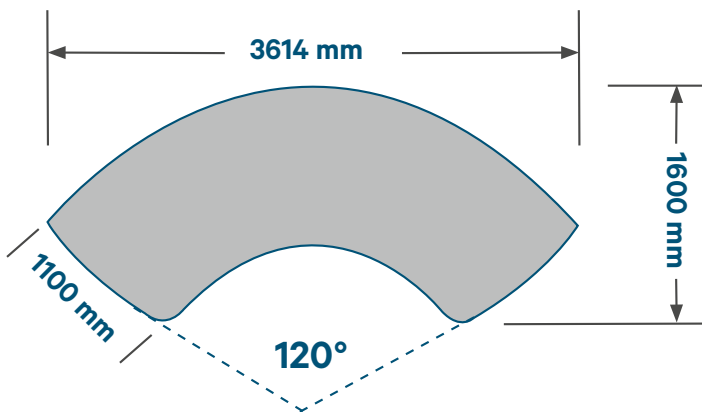
Stabiles C-Fuß Gestell für maximale Beinfreiheit. Optionale Designstreifen im Aluminium-Strangpressprofil für farbliche Individualisierung.

Knürr Ergocon® 120



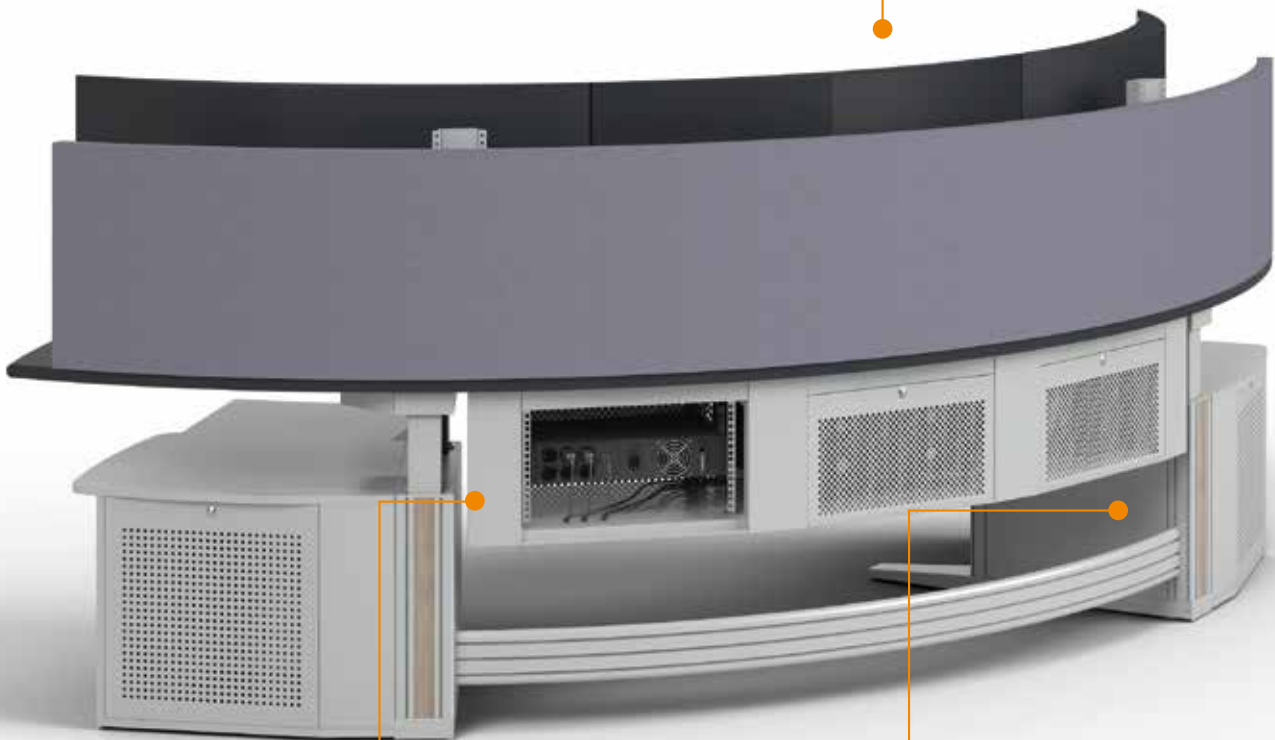
Individuell erweiterbar mit Technikcontainern

Die Anlage kann optional auf beiden Seiten mit 19-Zoll-Technikcontainern ergänzt werden. Zusätzlich kann auch ein Bürocontainer mit einer Personal Docking Station (auf der rechten Seite dargestellt) hinzugefügt werden.



Sichere Monitoranbindung

Höchste Flexibilität durch 1-stöckige und 2-stöckige Monitorschienen, wahlweise auch elektromotorisch höhen- und tiefenverstellbar.



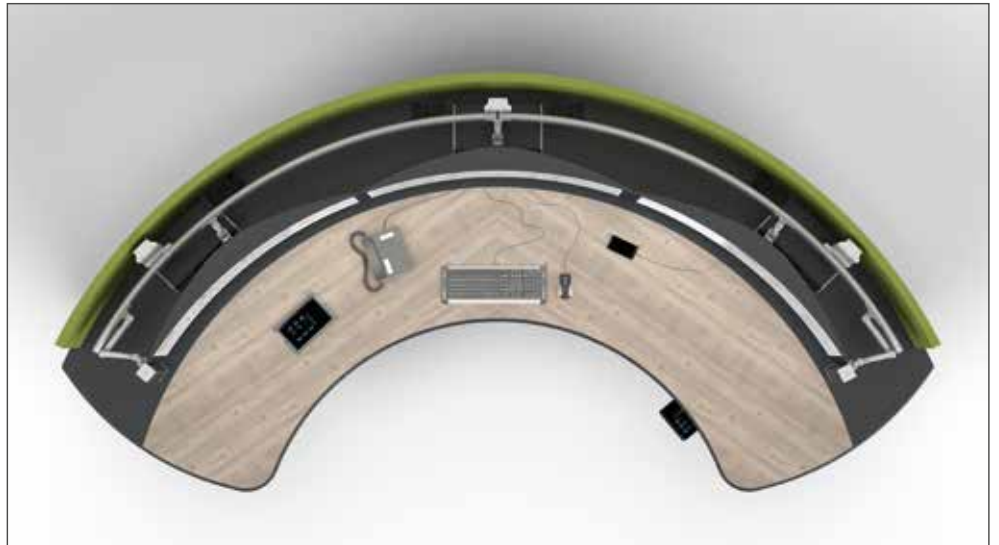
Integriertes passives Belüftungskonzept

Garantiert maximale Ausfallsicherheit der IT-Komponenten.

Intelligente Kabelführung

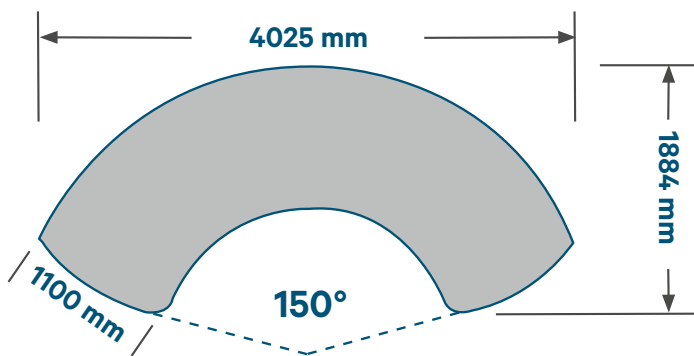
Großräumige und verdeckte vertikale Kabelführung im Seitenteil, von innen und außen zugänglich.

Knürr Ergocon® 150



Alles im Blick

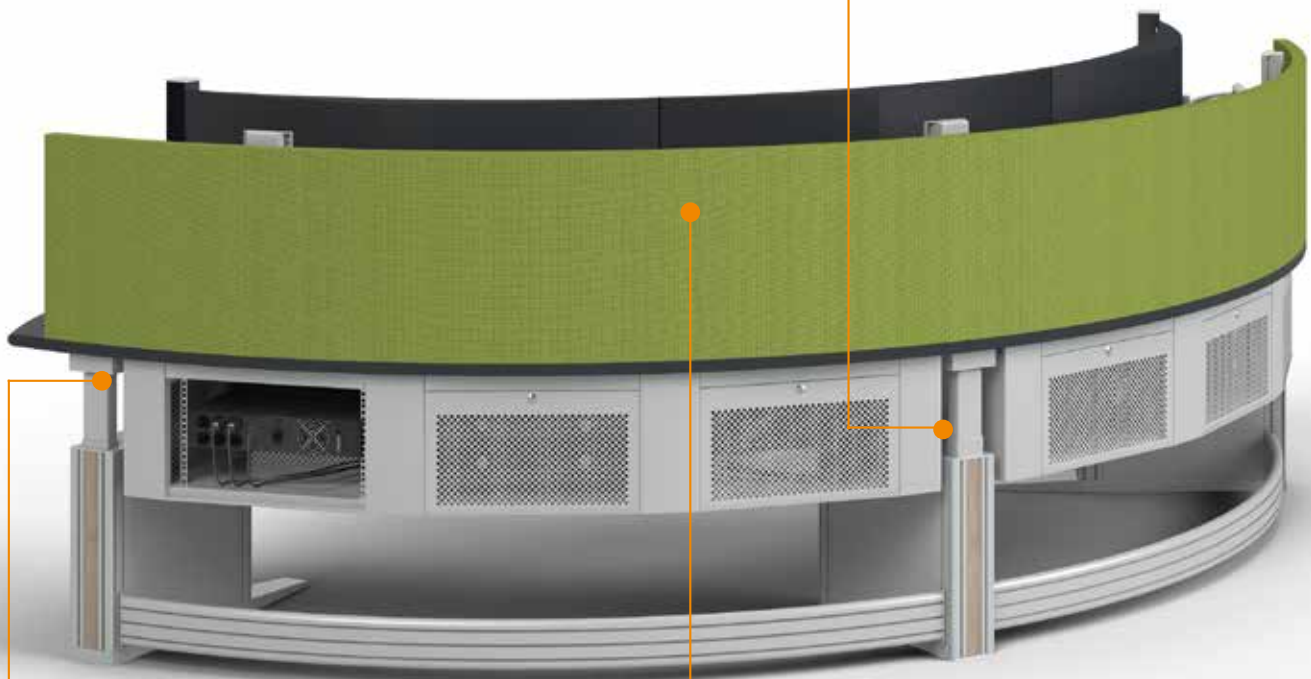
In der speziellen zirkulären Ausführung der Konsole sind gleichbleibende Sehabstände zu den Displays gewährleistet, was ein noch komfortableres Arbeiten ermöglicht.



Modulares Konsolensystem

Wir bieten Ihnen höchst individuelle Lösungen an, die speziell an Ihre Bedürfnisse angepasst sind. Unsere zirkularen Knürr Ergocon® Konsolen sind in vier verschiedenen Größen erhältlich:

- Ergocon® 90
- Ergocon® 120
- Ergocon® 150
- Ergocon® 180



Komfortable Höhenverstellung

Die Höhenverstellung der Arbeits- und Monitorebene ist dank der serienmäßigen Memoryfunktion besonders einfach zu handhaben. Darüber hinaus bietet die Knürr Tiefenverstellung die Möglichkeit, den Sehabstand individuell anzupassen.

Akustik

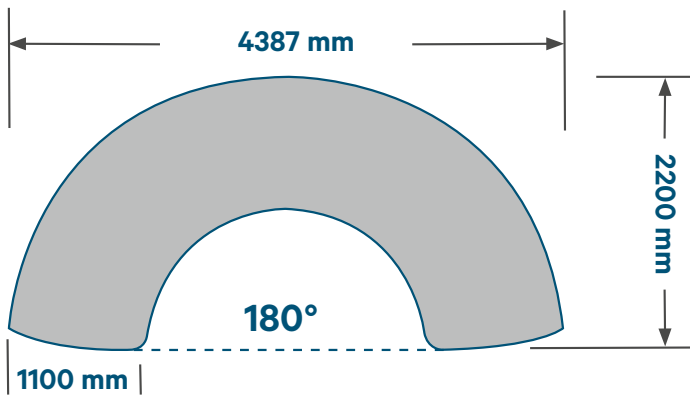
Für jede Größe des Ergocon-Systems sind passende Akustikpakete erhältlich, welche die Rückseite hinter den Monitoren elegant abdecken und bei Bedarf schnellen Zugriff zur Technik ermöglichen. Diese Pakete bieten eine hohe akustische Wirksamkeit und gewährleisten somit einen sicheren und konzentrierten Betrieb im Kontrollraum sowie in der Leitstelle.

Knürr Ergocon® 180



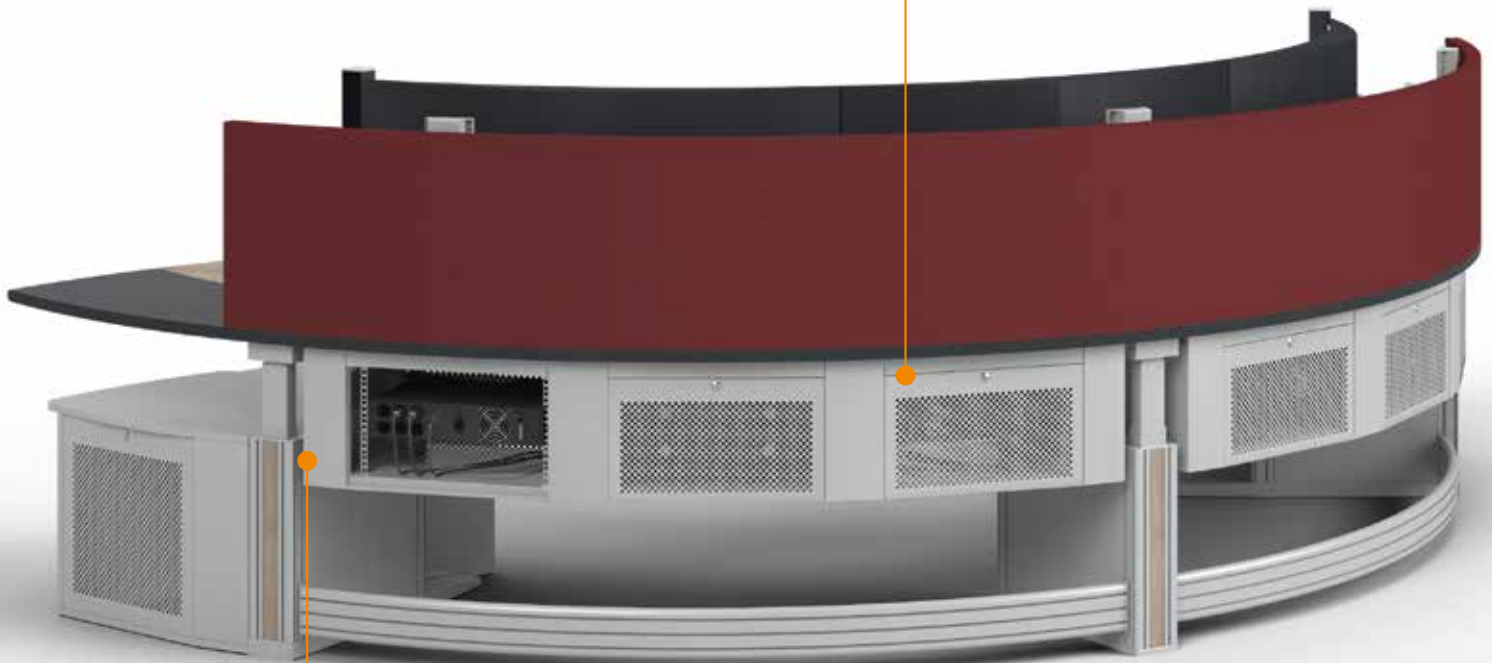
Maximale Stabilität

Das zirkulare Knürr Ergocon® System mit der „rounded aluminum mold technology“ gewährleistet höchste Stabilität und verfügt gleichzeitig über ein schlankes und elegantes Design.



Moderne Farbgestaltung

Die moderne Farbgestaltung der Knürr Ergocon® Konsolen umfasst ein Grundgestell in der Farbe RAL 9006, Weißaluminium. Die Tischplatten sind in verschiedenen Dekoren erhältlich, während optionale Designstreifen an den Seitenteilen für zusätzliche stilvolle Akzente sorgen.



KVM-Ready Technikunterbau

Der Technikunterbau ist KVM-fähig und bietet einen Einbauraum von bis zu 6x6HE 19 Zoll bei den Modellen Ergocon 150 und 180. Dies ermöglicht eine perfekte Integration von KVM-Switches, SFF-PCs, Stromverteilern, Kabelmanagementsystemen sowie vielen weiteren Zubehörteilen.

Knürr Ergocon® 90
Knürr Ergocon® 120
Knürr Ergocon® 150
Knürr Ergocon® 180
Konfigurator



Die Anzahl der Möglichkeiten ist einfach überzeugend!

Mit Hilfe der konfigurierbaren Artikelnummer haben Sie Zugriff auf über 330 Variationen, um eine individuelle Konfiguration zu erstellen. Darüber hinaus können Sie durch die Nutzung von Zubehörmodulen jede Konsole flexibel erweitern.

zusätzlichen 19" Technikcontainern, gibt es Tischplatten in einer durchgängigen oder abgesetzten Ausführung. Darüber hinaus können Sie sich für verschiedene Monitorebenen, bis hin zur 2-reihige Monitorebene mit Tiefenverstellung und bestückten Dicon Modulen entscheiden.

Sie haben die Möglichkeit, die perfekte Konsole für Ihre Anforderungen individuell anzupassen. Mit KVM-Ready Funktion und

Mit Hilfe der **Knürr Ergocon®**
Konfigurationstabelle können
 Sie Ihre individuelle Konsole selbst
 zusammenstellen.

Teile-Art.Nr.: **04.500.**



Gestellbreiten	Tischplattenform	Monitorebene	Farbe
M = Knürr Ergocon® 90 KVM-Ready	2 = Curved	0 = ohne	A = RAL 7035
N = Knürr Ergocon® 120 KVM-Ready	3 = Curved abgesetzt	1 = H-Fix 1-stöckig	B = Nelson Oak
O = Knürr Ergocon® 150 KVM-Ready		2 = H-Fix 2-stöckig	C = Pine Black
P = Knürr Ergocon® 180 KVM-Ready		3 = HV 1-stöckig	D = Nano Bronzo Doha
		4 = HV 2-stöckig	E = Buche
		5 = HV/TV 1-stöckig	F = Ahorn
		6 = HV/TV 2-stöckig	

Beispielkonfiguration (siehe Bild links):

Winkel der Arbeitsplatte: 120°, KVM ready, Technikunterbau
 Tischplatte: curved, durchgehend
 Monitorebene: Höhen-/ Tiefenverstellbar, 1 stöckig
 Tischplattenfarbe: Nelson Oak



Gestellbreiten	Tischplattenform	Monitorebene	Farbe
N	2	5	B



Konfigurationsnummer: **04.500.N25.B**

Zubehör

Knürr Ergocon® 90

Knürr Ergocon® 120

Knürr Ergocon® 150

Knürr Ergocon® 180

Bürocontainer

19" Container

Akustikwände / Akustikpaket

Bürocontainer

- Speziell für die Installation vor dem 19" Container konzipiert
 - Hinten offen mit Verbindungselementen
 - Schmales Schubfach oben (120mm) mit Vorbereitung zur Aufnahme der Einlegewanne / Dockingfach
 - Großes Schubfach unten (360mm) mit Getränkehaltern für 2 Stück 1,5L PET Flaschen
 - Softclose Funktion
- **Material / Oberfläche**
 - Korpus und Deckplatte: Dreischicht-Gütespanplatte FP/Y E1-Ausführung, Brandschutzklasse B2, direktbeschichtet RAL9006 weißaluminium
 - Schubfachwanne: Stahlblech lackiert
 - **Technische Daten**
 - Schubfachblenden in Holzausführung und passender Dekorfarbe (nach Auswahl)
 - Segmentbogengriffe: Metall
- **Abmessungen**
 - Breite: 510mm
 - Höhe: 540mm
 - Tiefe: 450mm

B	H	T	Ausführung	Bestell-Nr.	VE
x	x	x	Standcontainer Nelson Oak	04.501.095.B	1 Stk.
x	x	x	Standcontainer Pine Black	04.501.095.C	1 Stk.
x	x	x	Standcontainer Buche	04.501.095.E	1 Stk.
x	x	x	Standcontainer Ahorn	04.501.095.F	1 Stk.
x	x	x	Standcontainer RAL9006 Weißaluminium	04.501.095.H	1 Stk.
x	x	x	Einlegewanne / Dockingfach	04.508.395.7	1 Stk.



Bürocontainer Vorderseite



19" Container Rückseite

19" Container

- 19" Container zum seitlichen Anbau an das Knürr Ergocon® Seitenteil
- Vorne und hinten abnehmbare Lochblechrückwand mit Push-Lock (wahlweise auch abschließbar)
- 2 19" Einbaurahmen für horizontale- und vertikale 19" Montage
- Einschubtiefe max. 515mm, einstellbar im 25mm Raster

- **Material / Oberfläche**
 - Korpus und Deckplatte: Dreischicht-Gütespanplatte FP/Y E1-Ausführung, Brandschutzklasse B2, direktbeschichtet, Stahlblech pulverbeschichtet, RAL9006 Weißaluminium
- **Abmessungen**
 - Breite: 750mm
 - Höhe: 540mm
 - Tiefe: 640mm
- **Lieferumfang**
 - 1 19" Container
 - 2 19" Ebenen für Käfigmutter Montage



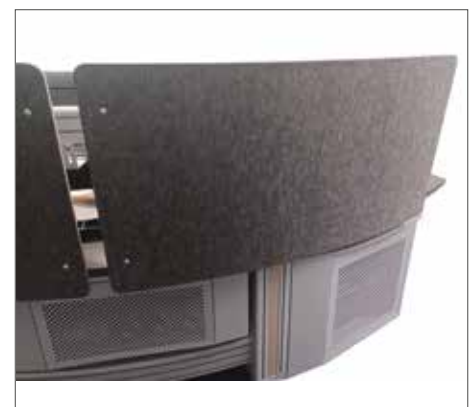
19" Container Vorderseite

Ausführung	Bestell-Nr.	VE
19" Container - links	04.501.093.7	1 Stk.
19" Container - rechts	04.501.094.7	1 Stk.

Akustikwände / Akustikpaket

- Schallabsorbierende Akustikwände
- Ultraleichte Ausführung
- Wandstärke 10 mm
- Keine Chemikalien (Flammschutzmittel usw.) enthalten gemäß DIBt Kriterien
- **Farbe**
 - Dunkelgrau grau (Weitere Farben auf Anfrage verfügbar)
- **Schallabsorptionsgrad nach DIN EN ISO 354 In den Frequenzen**
 - 125 Hz as 0,4
 - 250 Hz as 0,18
 - 500 Hz as 0,53
 - 1000 Hz as 0,81
 - 2000 Hz as 0,86
 - 4000 Hz as 0,85
- **Abmessungen pro Modul**
 - Breite: 1200mm
 - Höhe: 600mm
- **Lieferumfang**
 - 1 Set bestehend aus Akustikwänden und Haltern (siehe Modulanzahl)

Ausführung	Module	Bestell-Nr.	VE
Akustikpaket Ergocon 90	2 Module	04.303.750.9	1 Stk.
Akustikpaket Ergocon 120	3 Module	04.303.751.9	1 Stk.
Akustikpaket Ergocon 150	4 Module	04.303.752.9	1 Stk.
Akustikpaket Ergocon 180	5 Module	04.303.753.9	1 Stk.



Akustikwände / Akustikpaket

Bemaßung in mm: B = Breite
 H = Höhe
 T = Tiefe
 h = Einbauhöhe
 t = Nutztiefe
 L = Länge

HE = Anzahl genormte Höheneinheiten, 1 HE = 44,45 mm
 19" = 482,6 mm,
 (geeignet für 19"-Einbau nach DIN 41494)
 VE = Verpackungseinheit
 kg = Gewicht

Umrechnung: 1 inch = 25,4 mm
 1 pound = 453,6 g
 BE = Büroeinheit = 50 mm
 OH = Ordnerhöhe = mind. 325 mm

Ersetzen Sie „x“ durch die Endziffer Ihrer Farbwahl

KNÜRR® ERGOCONTROL OPX

Operator Experience – Ihre Steuerung für die Arbeitswelt von morgen

„Wie sieht der perfekte Arbeitsplatz der Zukunft aus?“

Knürr Ergocontrol OPX liefert die Antwort – eine zentrale Steuerungs-lösung, die modernste Technologie mit intuitiver Benutzerfreundlichkeit vereint.

In einer zunehmend vernetzten und anspruchsvollen Arbeitswelt stehen Unternehmen, Organisationen und Institutionen vor der Herausforderung, Arbeitsprozesse zu optimieren und dabei die Bedürfnisse der Nutzer in den Mittelpunkt zu stellen. Knürr Ergocontrol OPX erfüllt genau diese Anforderungen:

Sie verbindet technologische Präzision mit einer benutzerorientierten Bedienung und passt sich nahtlos an die Anforderungen moderner Arbeitsumgebungen an. Knürr Ergocontrol OPX ermöglicht es, Arbeitsplätze flexibel und zukunftssicher zu gestalten – ob als Einzelplatzlösung oder als vernetztes System mit Zugriff auf alle Arbeitsplätze. Die offene Schnittstelle (API) sorgt für eine mühelose Integration in bestehende IT-Infrastrukturen und garantiert eine reibungslose Kommunikation zwischen allen Systemen. Die modulare Architektur von Knürr Ergocontrol OPX wächst mit Ihren Anforderungen. Sie bleibt unabhängig von technologischen Fortschritten

oder veränderten Arbeitsprozessen jederzeit erweiterbar. Dabei steht der Nutzer immer im Mittelpunkt: Die intuitive Benutzeroberfläche ist speziell darauf ausgelegt, Arbeitsabläufe zu vereinfachen, die Produktivität zu steigern und volle Kontrolle über alle Systeme zu gewährleisten. Von individualisierbaren Ergonomie-Presets bis hin zur zentralen Anmeldung per Keycard setzt Knürr Ergocontrol OPX neue Maßstäbe in Benutzerfreundlichkeit, Sicherheit und Effizienz. Sie ist weit mehr als nur ein Steuerungssystem – sie ist der Schlüssel zu einem Arbeitsplatz, der Ihre Vision von morgen schon heute Realität werden lässt.

BENEFITS

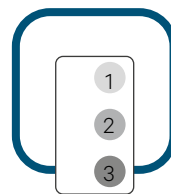
Ihr Schlüssel zu einer effizienteren Arbeitswelt

Knürr Ergocontrol OPX vereinfacht komplexe Arbeitsabläufe und ermöglicht eine zentrale Steuerung. Profitieren Sie von einer Vielzahl an Vorteilen, die speziell für anspruchsvolle Arbeitsumgebungen entwickelt wurden:



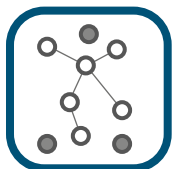
Maximale Sicherheit und Effizienz:

Melden Sie sich schnell und sicher per Keycard an.



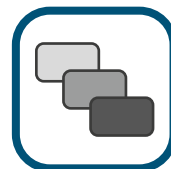
Ergonomie optimiert:

Speichern Sie personalisierte Presets für höchsten Komfort und optimale Arbeitsbedingungen.



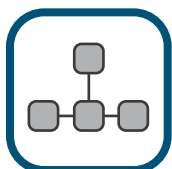
Flexible Einsatzmöglichkeiten:

Nutzen Sie die Lösung als Einzelplatz oder vernetzt mit Zugriff auf mehrere Arbeitsplätze.



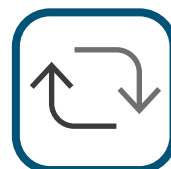
Zentralisierte Kontrolle:

Steuern Sie Arbeitsplatz, Bildwände und KVM-Systeme – alles mit nur einem Bedienelement.



Einfache Nachrüstung:

Modernisieren Sie bestehende Arbeitsplätze mühelos mit kompatiblen Knürr Konsolen.



Modularität für die Zukunft:

Die Lösung wächst mit Ihren Anforderungen und bleibt zukunftssicher.

Alles wird einfach!

Optimierte Abläufe für Ihren Erfolg

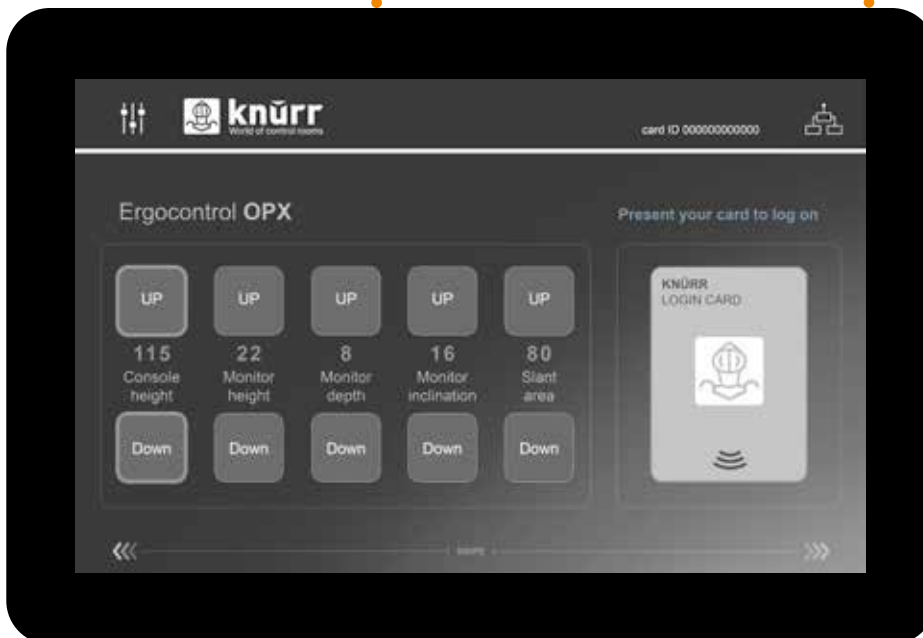
Knürr Ergocontrol OPX wurde entwickelt, um Ihre Arbeit einfacher, produktiver und sicherer zu machen. Dank der intuitiven Bedienung und des klaren, nutzerorientierten Designs behalten Sie stets die Kontrolle über Ihre Systeme.

Intuitive Steuerung:

Eine klare Benutzeroberfläche ermöglicht die einfache Bedienung von Konsole und Systemen.

Effizienz im Fokus:

Optimierte Abläufe sparen Zeit und sorgen für unterbrechungsfreies Arbeiten.



Offen für alle Technologien:

Kompatibel mit Systemen verschiedenster Hersteller.

Sicherheit auf höchstem Niveau:

Zentraler Login und optionale Kartenleser bieten zusätzlichen Schutz.



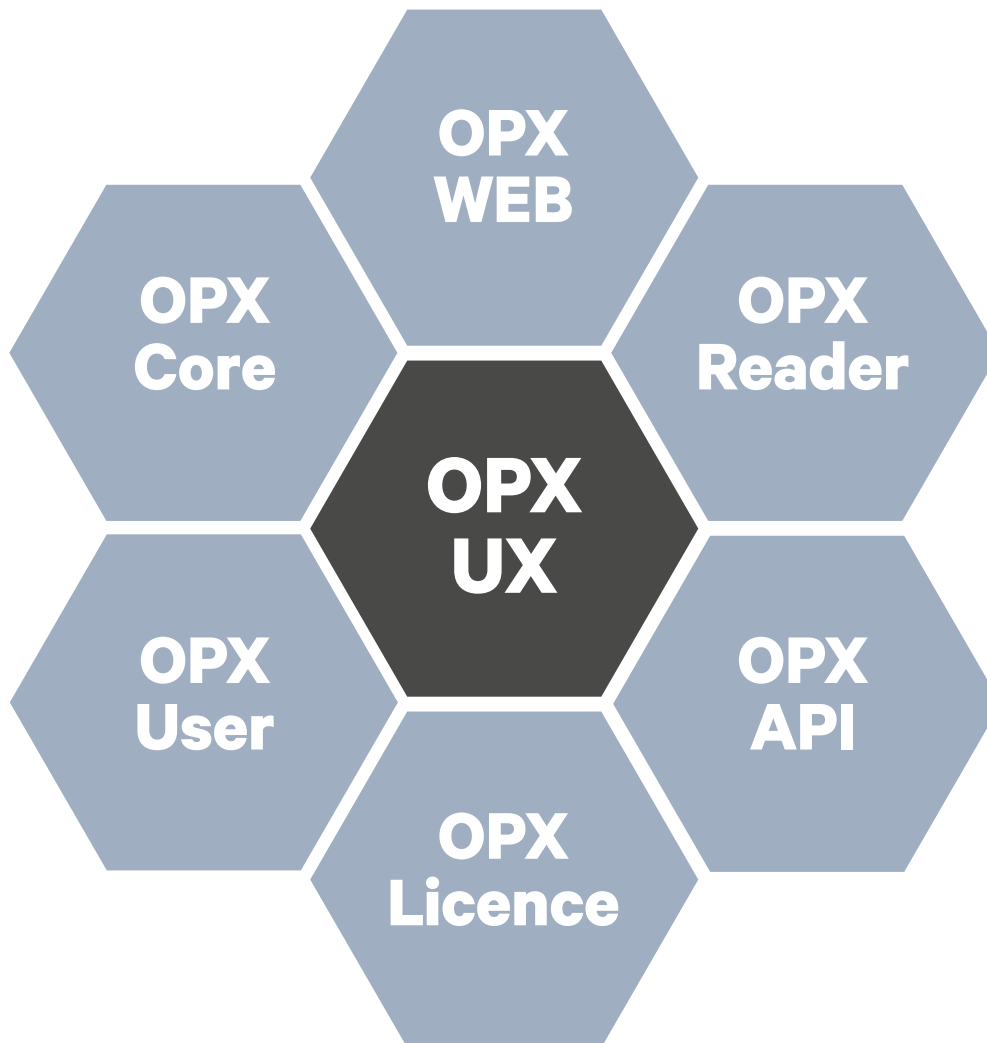
Flexibilität durch Presets:

Speichern und laden Sie individuelle Bildschirmansichten mit nur einem Klick.

KNÜRR® ERGOCONTROL OPX

Benutzererfahrung neu definiert – Intuitiv. Effizient. Unterstützend.

Knürr Ergocontrol OPX setzt neue Maßstäbe in Benutzerfreundlichkeit. Die Lösung wurde mit klarem Fokus auf den Nutzer entwickelt und kombiniert intuitive Bedienbarkeit, technologische Präzision und flexibles Design. So entsteht eine Arbeitsumgebung, die nicht nur funktional, sondern auch inspirierend ist.



Unsere Technologien im Überblick:

OPX UX = Eine neue, benutzerfreundliche Oberfläche für müheloses Arbeiten.

OPX API = Intelligente Integration von Bildwand- und KVM-Steuerung – alles in einer Plattform.

OPX USER = Personalisierte Einstellungen für alle Achsen – perfekt abgestimmt auf Ihre Anforderungen.

OPX Web = Eine moderne, webbasierte Konfigurationsoberfläche für maximale Flexibilität.

OPX Core = Leistungsstarke Software in modularer Architektur, die mit Ihren Bedürfnissen wächst.

OPX Reader = Unterstützung diverser RFID-Standards für sichere und komfortable Zugänge.

OPX Licence = Ein flexibles, modulares Lizenzmodell, das sich an Ihre Projekte anpasst.

IHR VORTEIL: DESIGN TRIFFT EFFIZIENZ

Unsere UX wurde entwickelt, um Ihre tägliche Arbeit einfacher und effizienter zu gestalten:



Intuitive Navigation: Selbst komplexe Prozesse werden verständlich und schnell ausführbar.

Klares Design: Funktionalität und Ästhetik gehen Hand in Hand – für eine produktive Arbeitsumgebung.

Personalisierbarkeit: Stellen Sie die Oberfläche exakt auf Ihre Bedürfnisse und Workflows ein.

Visuelle Klarheit: Wichtige Informationen sind sofort erkennbar und leicht zugänglich.

Ihre Produktivität im Fokus

Knürr Ergocontrol OPX steigert nicht nur die Zufriedenheit der Anwender, sondern verbessert auch die Effektivität bei anspruchsvollen Aufgaben.

Mit durchdachten Funktionen wird die Technologie am Arbeitsplatz zum verlässlichen Werkzeug, das Ihre Arbeit erleichtert.

Knürr® Ergocontrol OPX

Ausführung	Bestell-Nr.	VE
Knürr Ergocontrol OPX (ohne KVM Ansteuerung)*	04.501.025.9	1 Stk.
Knürr Ergocontrol OPX Advanced**	04.501.026.9	1 Stk.

Knürr® Ergocontrol OPX LIZENZEN

Ausführung	Bestell-Nr.	VE
Netzwerk Lizenz (Mehrplatz)	04.501.029.0	1 Stk.
KVM Lizenz	04.501.029.1	1 Stk.
Bildwand Lizenz	04.501.029.2	1 Stk.

* Knürr Ergocontrol OPX wird mit einem 7" Touch-Monitor geliefert

** Knürr Ergocontrol OPX Advanced wird mit einem 10" Touch Monitor geliefert

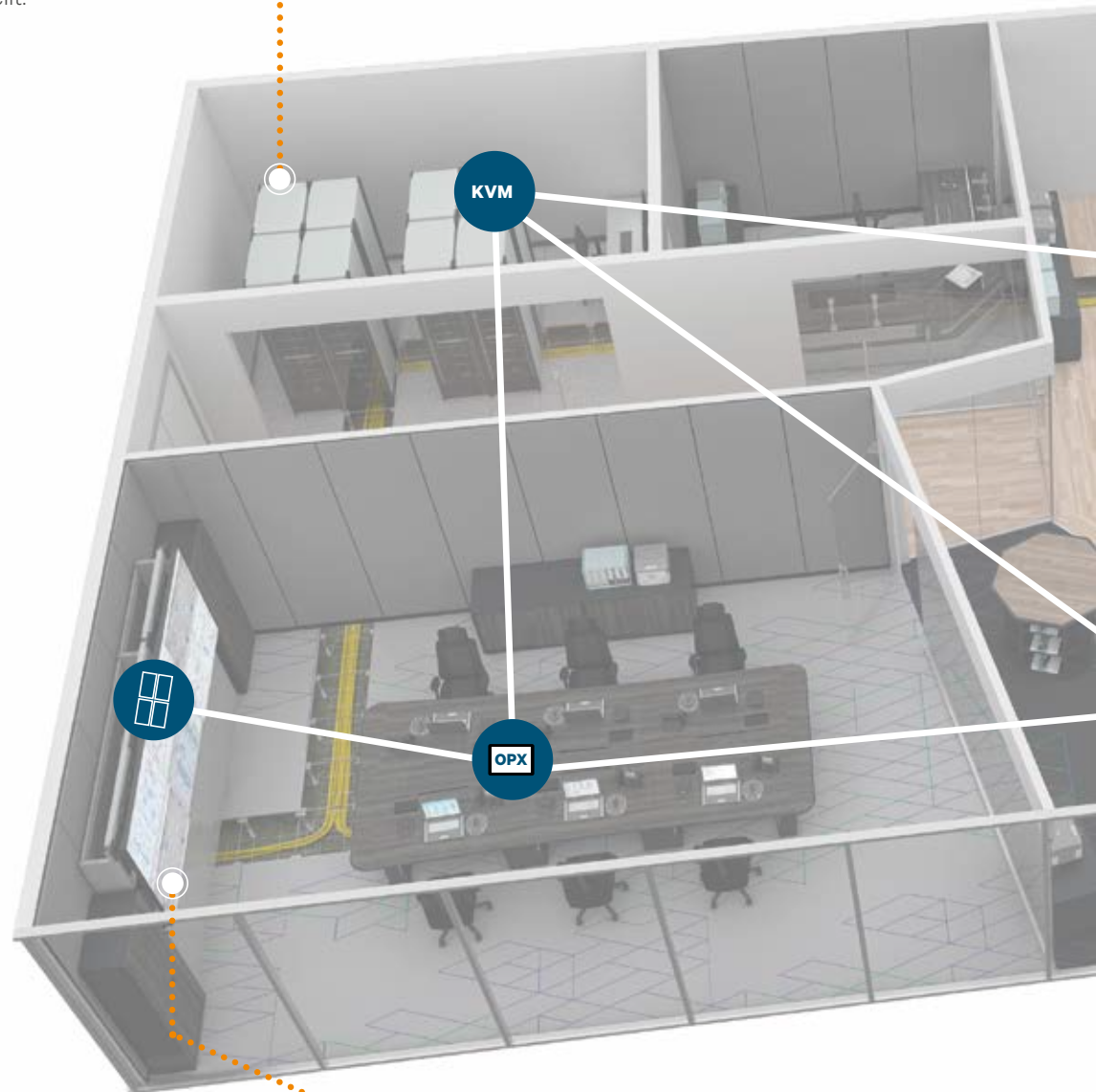
TECHNOLOGIE, DIE VERBINDET

Knürr Ergocontrol OPX vereint alle Systeme in einer einzigen, übersichtlichen Steuerungseinheit. Sie ermöglicht eine schnelle und präzise Verwaltung von Anwendungen, Displays und Geräten – intuitiv und effizient.

Mit **Knürr Ergocontrol OPX** behalten Sie jederzeit die Kontrolle über Ihre Arbeitsumgebung und steigern nachhaltig Ihre Produktivität – ein System, das sich Ihren Bedürfnissen anpasst und dabei den Nutzer stets in den Mittelpunkt stellt.

KVM-Systeme:

Verwalten Sie abgesetzte Technik nahtlos vom Arbeitsplatz aus.

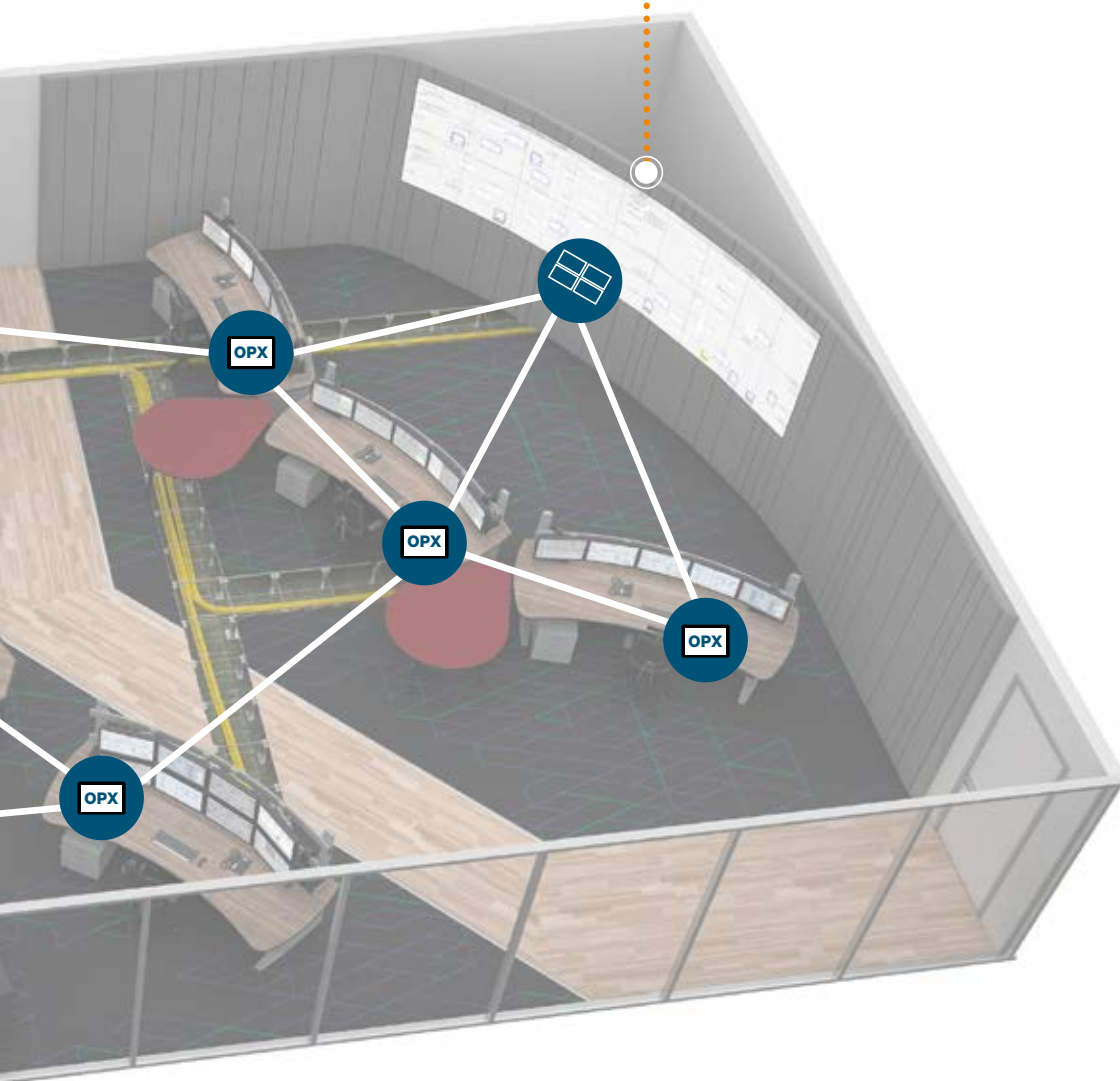


Großbildwände:

Einfache Anbindung und Bedienung – auch bei komplexen Anforderungen.

Bildwandsteuerung:

Präzise Kontrolle und Verwaltung Ihrer Displays für eine optimale Darstellung.



Erleben Sie die Zukunft der Arbeitsplatzsteuerung

Starten Sie jetzt in eine neue Ära der Produktivität und Effizienz. Die **Knürr Ergocontrol OPX** ist mehr als nur ein Steuerungssystem – sie ist Ihr Partner für eine erfolgreiche Zukunft. Kontaktieren Sie uns noch heute und entdecken Sie,

wie die Ergocontrol OPX Ihre Arbeitsumgebung optimieren kann. Besuchen Sie uns unter **www.knuerr-consoles.com** und vereinbaren Sie einen Termin mit unseren Experten!

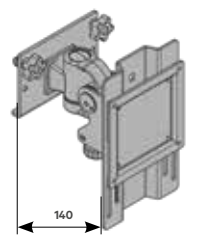
Zubehör

Flachbildschirmhalter,
Designblenden und
Technikintegration



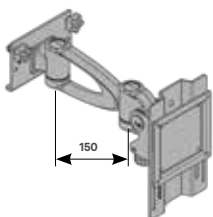
Flachbildschirmhalter

- Flachbildschirmhalter für die Aufnahme von Flachbildschirmen mit der VESA-Aufnahme 100 mm
- Mit integrierter Kabelführung
- Zur Montage an Knürr IM-Funktionsschiene
- Integriertes Schnellbefestigungssystem
- Abdeckungen an Monitorarmen: Kunststoff, klar
- **Lieferumfang**
 - 1x Flachbildschirmhalter
 - Mit Höhenausgleichsplatte
 - Befestigungsmaterial
- **Lieferzustand**
 - Satzweise

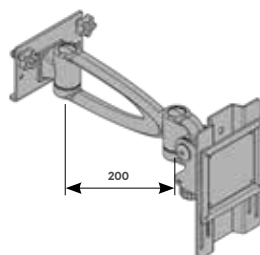


Flachbildschirmhalter IM kurz

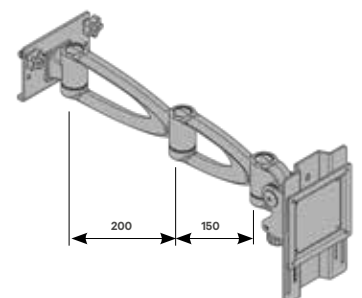
Ausführung	Höhenausgleichsplatte	Belastbarkeit	Bestell-Nr.	VE
Typ IM kurz (140 mm)	•	15 Kg	04.501.010.7	1 Stk.
Typ IM mittel (140+150 mm)	•	15 Kg	04.501.011.7	1 Stk.
Typ IM lang (140+200 mm)	•	15 Kg	04.501.012.7	1 Stk.
Typ IM doppelt (140+200+150 mm)	•	15 Kg	04.501.013.7	1 Stk.



Flachbildschirmhalter IM mittel



Flachbildschirmhalter IM lang



Flachbildschirmhalter IM doppelt

Designblenden

- Zur individuellen farblichen Gestaltung der Ergocon Aluminium Profile

- Lieferumfang**
 - 1 Designblende

Ausführung	Bestell-Nr.	VE
RAL7035, Lichtgrau	04.501.004.A	1 Stk.
Nelson Oak Holzdekor	04.501.004.B	1 Stk.
Pine Black Holzdekor	04.501.004.C	1 Stk.
Nano Bronzo Doha	04.501.004.D	1 Stk.
Buche Holzdekor	04.501.004.E	1 Stk.
Ahorn Holzdekor	04.501.004.F	1 Stk.
RAL7021, Schwarzgrau	04.501.004.G	1 Stk.



RAL7035, Lichtgrau



Nelson Oak Holzdekor



Pine Black Holzdekor



Nano Bronzo Doha



Buche Holzdekor



Ahorn Holzdekor



RAL7021, Schwarzgrau



Individual Corporate Logo

Bemaßung in mm:
 B = Breite
 H = Höhe
 T = Tiefe
 h = Einbauhöhe
 t = Nutztiefe
 L = Länge

HE = Anzahl genormte Höheneinheiten, 1 HE = 44,45 mm
 19" = 482,6 mm,
 (geeignet für 19"-Einbau nach DIN 41494)
 VE = Verpackungseinheit
 kg = Gewicht

Umrechnung:
 1 inch = 25,4 mm
 1 pound = 453,6 g

Ersetzen Sie „x“ durch die Endziffer Ihrer Farbwahl

Knürr-Dicon für Funktionseinheit

- Passend zur Integration in die Ergocon Funktionseinheit
- Individuell bestückbare Strom- und Daten- Versorgungseinheit
- Verfügbar in 3 Länderversionen (DE, F, CH) Wahlweise mit 2 oder 3 Stromauslässen (für CH: 1 oder 2)
- Flexible Bestückung der Datenmoduleinsätze durch Keystone-Aufnahmeplatten
- **Material/Oberfläche**
 - Gehäuse: geschlossenes Stahlblechprofil, verzinkt, pulverbeschichtet Struktur
 - Kunststoffteile: Vampamid 6 0024 VO (UL94), recyclebar
 - Innenleiter: durchgehende Stromschienen, Messing
- **Zulassungen/Zertifikate**
 - CE-Kennzeichnung gemäß:
 - Niederspannungs-Richtlinie 2014/35/EU
 - EMV-Richtlinie 2014/30/EU
 - RoHS-Richtlinie 2011/65/EG
 - Bureau-Veritas BG-Zertifikat (Werksinspektion)
 - Bureau-Veritas CB-Zertifikat
- **Farben**
 - Gehäuse: RAL 9005 Tiefschwarz Mikrostruktur
 - Kunststoffteile: schwarz
- **Belastbarkeit**
 - 100–240 V AC/16 A (Schuko und Frankreich)
 - 100–240 V AC/10 A (Schweiz)
- **Lieferumfang**
 - 1 Steckdosenleiste
 - 2 Befestigungswinkel



4-fach Einheit Schuko



4-fach Einheit Französisch (UTE)



4-fach Einheit Schweiz (Typ 13) mit 10A Sicherung

Model	Eingangswerte		Eingangsstecker			Ausgänge		Bestell-Nr.
	Spannung	Strom	DE Schuko	F UTE	CH Typ 13	Datenmodule		
4-fach	230V	16 A	GST-18	2		2	03.300.022.8	
4-fach	230V	16 A	GST-18		2	2	03.400.022.8	
4-fach	230V	16 A	GST-18			1	03.701.012.8	
4-fach	230V	16 A	GST-18			2	03.701.021.8	

Knürr-Dicon Aufnahmeplatten und Keystone Module

Aufnahmeplatte blind	03.322.054.8
Aufnahmeplatte 1xKeystone	03.322.055.8
Aufnahmeplatte 2xKeystone	03.322.056.8
Aufnahmeplatte 1xVGA	03.322.057.8
Keystone Modul USB 3.0	03.322.058.1
Keystone Modul RJ45 Cat.6A	03.322.059.1
Keystone Modul HDMI	03.322.060.1
Keystone Modul AUDIO 3,5mm 4-pin stereo	03.322.061.1
Keystone Modul VGA	03.322.062.1

Ausführung: Buchse - Buchse bei allen Modulen



	USB 3.0	RJ 45	HDMI	Audio	VGA
Aufnahmeplatte 1x Keystone	1x	1x	1x	1x	-
Aufnahmeplatte 2x Keystone	2x	2x	2x	2x	-
Aufnahmeplatte 1x VGA	-	-	-	-	1x



Aufnahmeplatte blind



Aufnahmeplatte 1x Keystone



Aufnahmeplatte 2x Keystone



Aufnahmeplatte 1x VGA

Netzanschlußleitung für Knürr Dicon Einheit

- Netzstecker CEE/VII - GST 18 Buchse (Wieland)
- Leitung H05VV-F3G 1,5 mm²
- **Farbe**
 - Weiß
- **Hinweis**
 - Weitere Knürr Dicon Versionen zum Einbau in Tischplatten finden Sie auf Seite 260.

L	Bestell-Nr.	VE
2,0 m	04.000.040.0	1 Stk.
5,0 m	04.000.041.0	1 Stk.



DOS00467

Datenübergabepunkt RJ45

- Passend für die Installation von max. fünf RJ45 Keystone Elementen.
- Zur einfachen Befestigung im Ergocon Seitenteil.
- **Material/Oberfläche**
 - Stahlblech, Pulverbeschichtet RAL9006, Weissaluminium
- **Lieferumfang**
 - 1x Montagewinkel mit Befestigungsmaterial
- **Lieferzustand**
 - Satzweise
- **Hinweis**
 - Bitte passende Keystone Elemente separat mitbestellen.

Ausführung	Bestell-Nr.	VE
Datenübergabepunkt	04.501.035.7	1 Stk.
Keystone Modul RJ45 Cat.6A	03.322.059.1	1 Stk.



Trägerblech für Stromverteilung

- Passend für die Installation von max. zwei Knürr 19" DI-Strip PDUs oder einen Stromverteilerkasten.
- Zur einfachen Befestigung im Ergocon Seitenteil.
- **Material/Oberfläche**
 - Stahlblech, Pulverbeschichtet RAL9006, Weissaluminium
- **Lieferumfang**
 - 1x Trägerblech mit Befestigungsmaterial
- **Lieferzustand**
 - Satzweise
- **Hinweis**
 - Bitte PDUs oder Stromverteiler separat mitbestellen.

Ausführung	Bestell-Nr.	VE
Trägerblech	04.501.036.7	1 Stk.



Bemaßung in mm:
 B = Breite
 H = Höhe
 T = Tiefe
 h = Einbauhöhe
 t = Nutztiefe
 L = Länge

HE = Anzahl genormte Höheneinheiten, 1 HE = 44,45 mm
 19" = 482,6 mm,
 (geeignet für 19"-Einbau nach DIN 41494)
 VE = Verpackungseinheit
 kg = Gewicht

Umrechnung:
 1 inch = 25,4 mm
 1 pound = 453,6 g

Ersetzen Sie „x“ durch die Endziffer Ihrer Farbwahl

Zubehör

Passend für Konsolen mit
Workstation Technikunterbau!

Klappbare Fußstütze für Knürr Ergocon

- passend nur für Ergocon Konsole mit Installationsmodul oder KVM-Ready Technikunterbau
- optimale ergonomische Ergänzung für noch bequemeres Arbeiten
- klappbare Ausführung mit seitlicher Kabeleinführung in die Seitenteile
- zusätzlicher 19" Bereich (bis zu 3x 1HE) unterhalb der Fußstütze zur Installation von z.B. Patchfeldern, Switchen, o.ä.
- Arretiermöglichkeit für Service Position
- **Lieferumfang**
 - 1 Fußstütze
 - 2 Seitenabdeckungen

Ausführung	Bestell-Nr.	VE
Fußstütze B1400 klappbar	04.501.180.7	1 Stk.
Fußstütze B1800 klappbar	04.501.181.7	1 Stk.
Fußstütze B2200 klappbar	04.501.182.7	1 Stk.
Fußstütze 2x B1400 curved 20° klappbar	04.501.183.7	1 Stk.



19" Befestigungsset 6HE

- Passend für Konsolen mit Workstation-Technikunterbau.
- 19" Geräte wie Dosenleisten, Patchfelder oder Switches können platzsparend in vertikaler Einbaulage installiert werden.
- Montage von Equipment am 19"-Profil mittels Lochraster und Käfigmuttern.
- **Material**
 - Stahlblech, pulverbeschichtet
- **Oberfläche**
 - RAL9006, Weißaluminium
- **Lieferumfang**
 - 1 Befestigungsset
 - Montagematerial
- **Lieferzustand**
 - Satzweise
- **Hinweis**
 - Bitte passendes Befestigungsmaterial für 19" Komponenten mitbestellen.

Ausführung	Bestell-Nr.	VE
19" Befestigungsset 6HE	04.501.039.7	1 Stk.



19" Schwenkrahmen 4HE

- Passend für Konsolen mit Workstation-Technikunterbau
- Befestigung des 19"-Schwenkrahmens am Bodenrahmen des Technikunterbaues über Tiefenstreben
- Montage von Equipment am 19"-Profil mittels Lochraster und Käfigmuttern
- **Lieferumfang**
 - 1x 19" Rahmen
- **Lieferzustand**
 - Vormontiert
- **Hinweis**
 - Bitte passendes Befestigungsmaterial für 19" Komponenten mitbestellen.
- **Material/Oberfläche**
 - Stahlblech, Pulverbeschichtet RAL7021, Schwarzgrau

Ausführung	Bestell-Nr.	VE
19" Schwenkrahmen 4HE	04.501.040.8	1 Stk.



Verlängerungsmodul für Technikunterbau

- Passend für Konsolen mit Workstation-Technikunterbau.
- Verlängert den Technikunterbau um 200mm und bietet Platz für Geräte mit größerer Einbautiefe.
- **Material**
 - Stahlblech, pulverbeschichtet
- **Oberfläche**
 - RAL 9006, Weiß Aluminium
- **Lieferumfang**
 - 1 Verlängerungsmodul
 - Montagematerial
- **Lieferzustand**
 - Satzweise

Ausführung	Bestell-Nr.	VE
Verlängerungsmodul 200mm B1400	04.501.070.7	1 Stk.
Verlängerungsmodul 200mm B1800	04.501.071.7	1 Stk.
Verlängerungsmodul 200mm B2200	04.501.072.7	1 Stk.



Gitterkabelkanal

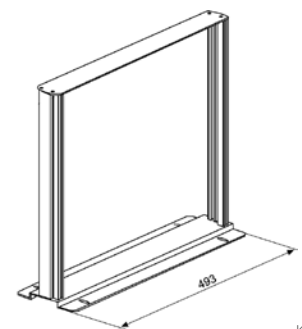
- Passend für Konsolen mit Workstation-Technikunterbau
- **Material**
 - Gitterkabelkanal, Stahl, beschichtet
- **Lieferumfang**
 - 1x Gitterkabelkanal mit Befestigungsmaterial
- **Lieferzustand**
 - Satzweise
- **Abmessungen**
 - Höhe 60 mm, Tiefe 60 mm
 - Länge passend für Technikunterbau

Ausführung	Bestell-Nr.	VE
Für Gestellbreite 1400 mm	04.501.030.9	1 Stk.
Für Gestellbreite 1800 mm	04.501.031.9	1 Stk.
Für Gestellbreite 2200 mm	04.501.032.9	1 Stk.



19"-Rahmen 8HE

- Passend für Konsolen mit Workstation-Technikunterbau
- 19"-Gestell für Befestigung von 19"-Komponenten und Montageplatten
- Befestigung des 19"-Gestells am Bodenrahmen des Technikunterbaues über Tiefenstreben, damit tiefeneinstellbar
- Montage von Equipment am 19"-Profil über T-Nuten und Federmuttern, damit stufenlos höheneinstellbar
- **Material**
 - 19"-Adapterblech und Gestellabdeckung aus Stahlblech pulverbeschichtet Struktur
 - 19"-Profile aus Aluminium-Strangpressprofil, blank
- **Oberfläche**
 - Adapterblech RAL 9011 graphitschwarz
- **Lieferumfang**
 - 1 Adapterblech
 - 1 Gestellabdeckung
 - 2 Tiefenstreben
 - 2 19"-Profile
- **Lieferzustand**
 - Vormontiert
- **Hinweis**
 - Bitte Federmuttern und Schrauben separat bestellen (siehe Seite 180)



KON20032

Ausführung	Bestell-Nr.	VE
19"-Rahmen 8HE	04.412.650.7	1 Stk.

Bemaßung in mm: B = Breite
 H = Höhe
 T = Tiefe
 h = Einbauhöhe
 t = Nutztiefe
 L = Länge

HE = Anzahl genormte Höheneinheiten, 1 HE = 44,45 mm
 19" = 482,6 mm,
 (geeignet für 19"-Einbau nach DIN 41494)
 VE = Verpackungseinheit
 kg = Gewicht

Umrechnung: 1 inch = 25,4 mm
 1 pound = 453,6 g

Ersetzen Sie „x“ durch die Endziffer Ihrer Farbwahl

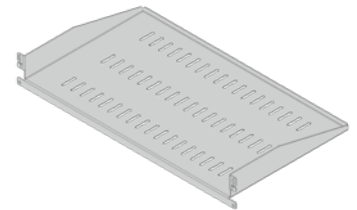
19" Zubehör

Passend für Konsolen mit
KVM-Ready Technikunterbau!



19" Fachboden 1 HE

- Zur Montage im 19" KVM Ready Technikunterbau oder auch im Installationsmodul
- Inklusive Montagematerial
- **Material**
 - Stahlblech 1,5 mm
- **Belastbarkeit**
 - 20 kg statisch
- **Lieferumfang**
 - 1 Fachboden
 - Montagematerial



B	H	b x l	Bestell-Nr.	VE
482,6	50	442 x 260	04.501.038.0	1 Stk.

19"-Fachboden 2 HE

- Zur Montage in Schränken mit festem 19"-Einbau frontseitig
- Einfache und schnelle Montage an 19"-Profilen
- Auch für Drehrahmen im 19"-Schrank und 19"-Gehäuse
- **Oberfläche/Farbe**
 - Pulverbeschichtet Struktur
 - RAL 7035 Lichtgrau
- **Material**
 - Stahlblech 1,5 mm
- **Belastbarkeit**
 - 20 kg statisch
- **Lieferumfang**
 - 1 Fachboden fest
 - Montagematerial
- **Lieferzustand**
 - Satzweise



MIR00373

B	H	b x l	Bestell-Nr.	VE
482,6	88,1	442 x 280	01.102.731.1.001	1 Stk.
482,6	88,1	442 x 380	01.102.731.1.002	1 Stk.

19“-Kabelführungsplatte, 1 HE

- Zur geordneten Kabelführung.
- **Material/Oberfläche**
 - Typ 1: Frontplatte Stahlblech 1,5 mm pulverbeschichtet.
- **Farbe**
 - RAL 7035 lichtgrau.
- **Außenabmessungen**
Kabelführungen:
 - Typ 1: 55 x 22 mm, Kunststoff
- **Lieferumfang**
 - 1 19“-Frontplatte
 - 5 Kabelführungen
- **Lieferzustand**
 - Vormontiert
- **Hinweis**
 - Bitte passendes Frontplattenbefestigungsmaterial mitbestellen

B	HE	Rangiertiefe	Ausführung	Bestell-Nr.	VE
483	1	ab 80 mm	Typ 1	05.040.111.1	1 Stk.



Kabelführungsring

- Für die geordnete Kabelführung.
- Abmessung: außen 61 mm x 42,5 mm. innen 52 mm x 23 mm.
- **Material/Oberfläche**
 - Kabelhalter: PPO, ähnlich RAL 7035 lichtgrau.
 - Weichgummiprofil: EPDM, ähnlich RAL 7021 schwarzgrau.
- **Lieferumfang**
 - 10 Kabelführungen.
- **Lieferzustand**
 - Satzweise

Ausführung	Bestell-Nr.	VE
Steckbar	05.040.112.9	10 Stk.



Linsenschraube

- IEC DIN 967
- **Lieferumfang**
 - 50 Linsenschrauben FormZ
- **Lieferzustand**
 - Satzweise

B	H	T	Ausführung	Bestell-Nr.	VE
			M5 x 10	05.041.330.9	1 Satz
			M5 x 16	05.041.331.9	1 Satz
			M6 x 10	05.041.332.9	1 Satz
			M6 x 16	05.041.333.9	1 Satz



Käfigmutter

- Zum Einclipsen in Profilen mit Lochraster
- **Lieferumfang**
 - 50 Käfigmuttern Blech 1,5mm
- **Lieferzustand**
 - Satzweise

Ausführung	Bestell-Nr.	VE
M5: Blech 1,5 mm	05.041.513.7	1 Satz
M6: Blech 1,5 mm	05.041.514.7	1 Satz



Verkettungscontainer und Verkettungsschacht

Knürr Ergocon® Verkettungscontainer

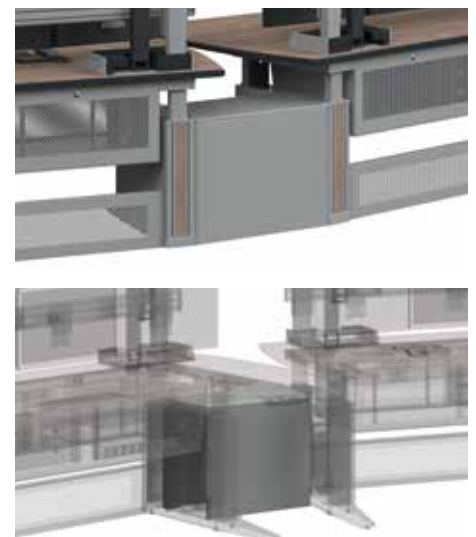
- Grundkorpus Verkettungscontainer mit Ablagefach H150mm oben und Garage für Ergocon Rollcontainer
 - Großzügiges Technikmodul mit 19" Rahmen im hinteren Bereich
 - Abnehmbare Lochblechrückwand (wahlweise abschließbar oder mit Push-Lock)
 - Beidseitiger Verkettungsschacht zum seitlichen Anschluss an die Knürr Ergocon® Konsole für eine optimierte Verkabelung
 - Abnehmbarer Deckel am Verkettungsschacht für beste Zugänglichkeit
 - Freiform-Tischplatte mit hochwertiger HPL Beschichtung und umlaufendem ABS Umleimer
- **Material**
 - Verkettungscontainer: Korpus: Holzkorpus, beschichtet Tischplatte: HPL beschichtet mit ABS Umleimer
 - Abnehmbare Rückwand: Stahlblech, pulverbeschichtet
 - **Oberfläche**
 - Korpus, Rückwand und Verkettungsschächte komplett in RAL 9006, Weiß Aluminium
 - Tischplatte .A in RAL7035, lichtgrau, ABS Umleimer in schwarz (Tischplattenfarben passend zum Konsolendesign erhältlich)
 - **Lieferumfang**
 - Verkettungscontainer mit 1 Modul: 1 Containerelement 1 Tischplatte 2 Verkettungsschacht-Module
 - **Lieferzustand**
 - Satzweise, teilmontiert.
 - **Hinweis**
 - Die Gesamtabmessungen, die Tischplattenform sowie die Tischplattenfarbe variieren projektspezifisch.
 - Bitte passenden Rollcontainer oder Fachböden separat bestellen.



Ausführung	Bestell-Nr.	VE
Verkettungscontainer 1 Modul 20° konvex	04.501.080.A	1 Stk.
Verkettungscontainer 2 Module 20° konvex	04.501.081.A	1 Stk.
Fachboden für Verkettungscontainer	04.501.085.7	1 Stk.

Knürr Ergocon® Verkettungsschacht

- Verkettungsschacht zum Verbinden von 2 Knürr Ergocon® Konsolen
 - Abnehmbarer Deckel am Verkettungsschacht für beste Zugänglichkeit und optimale Kabelführung
- **Material**
 - Verkleidungsteile: Holz, beschichtet
 - Montagewinkel: Stahlblech, pulverbeschichtet
 - **Oberfläche**
 - RAL 9006, Weißaluminium
 - **Abmessungen**
 - Projektspezifisch
 - **Lieferumfang**
 - 1 Verkettungsschacht
 - Montagematerial
 - **Lieferzustand**
 - Satzweise, teilmontiert.



Ausführung	Bestell-Nr.	VE
Verkettungsschacht gerade	04.501.090.7	1 Stk.
Verkettungsschacht 20° konvex	04.501.091.7	1 Stk.

Bemaßung in mm: B = Breite H = Höhe T = Tiefe h = Einbauhöhe t = Nutztiefe L = Länge HE = Anzahl genormte Höheneinheiten, 1 HE = 44,45 mm 19" = 482,6 mm, (geeignet für 19"-Einbau nach DIN 41494) VE = Verpackungseinheit kg = Gewicht

Umrechnung: 1 inch = 25,4 mm 1 pound = 453,6 g Ersetzen Sie „x“ durch die Endziffer Ihrer Farbwahl

STANDARD WARRANTY



12 Monate gesetzliche Gewährleistung im Rahmen der veröffentlichten Allgemeinen Geschäftsbedingungen
<https://www.knuerr-consoles.com/impressum/>

Service Leistungen:

- Helpdesk Erreichbarkeit während der regulären Bürozeiten
- Ersatzteile nach Rücksendung zur Reparatur durch Knürr
- Vor Ort Austausch und Reparatur auf Anfrage

ESSENTIAL CARE



Gewährleistungsverlängerung auf **24 Monate** pro Konsolentisch
 Gesetzliche Gewährleistung im Rahmen der veröffentlichten Allgemeinen Geschäftsbedingungen
<https://www.knuerr-consoles.com/impressum/>

Service Leistungen:

- Helpdesk Erreichbarkeit während der regulären Bürozeiten
- Ersatzteile kostenlos vorab
- Vor Ort Austausch und Reparatur nach Abstimmung

FULL CARE



Gewährleistungsverlängerung auf **5 Jahre** pro Konsolentisch
<https://www.knuerr-consoles.com/impressum/>

Service Leistungen:

- Helpdesk Erreichbarkeit während der regulären Bürozeiten
- Vor Ort Austausch und Reparatur nach Abstimmung
- Präventivservice: Jährliche Wartung durch Knürr
 - Systemdiagnose und ggf. Softwareupdate
 - Überprüfung der gesamten Hubmechanik
 - Überprüfung aller Kabel und Steckverbindungen des Konsolentisches
 - Tausch defekter Komponenten im Rahmen des bestimmungsgemäßen Gebrauchs
 - Erstellen eines Wartungsprotokolls

Ergonomische Produkte und Lösungen aus einer Hand.

Weltweit gilt **Knürr** als kompetenter Partner für ganzheitliche Kontrollraum-lösungen und mobile Geräteträger. Die ergonomisch konzipierten Knürr-Produkte sind international im Einsatz und überzeugen in anspruchsvollen 24/7 Kontrollräumen vielerlei Branchen.

Mehr zu Knürr Lösungen und Dienstleistungen unter
www.knuerr-consoles.com

Knürr GmbH

Mariakirchener Straße 38
 94424 Arnstorf
 Germany
 T +49 8723 28 0
 F +49 8723 28 138
info@knuerr.com
www.knuerr-consoles.com



knürr
World of control rooms

knuerr-panels.com | Knürr GmbH, Mariakirchener Straße 38, 94424 Arnstorf, Germany ID-Nr. DE 363797731

© 2025 Knürr GmbH. Alle Rechte vorbehalten. Knürr* und das Knürr logo sind Handelsmarken oder eingetragene Handelsmarken der Firma Knürr GmbH. Alle anderen Namen und Logos auf die Bezug genommen wird, sind Handelsnamen, Handelsmarken oder eingetragene Handelsmarken der entsprechenden Eigner. Trotz größter Sorgfalt hinsichtlich Richtigkeit und Vollständigkeit übernimmt Knürr GmbH keine Verantwortung für die Inhalte und weist alle Haftung für Schäden zurück, die aus der Verwendung der abgedruckten Informationen, aus Fehlern oder Auslassungen entstehen. Technische Daten können ohne vorherige Ankündigung geändert werden.