



knürr
World of control rooms

KNÜRR® CONSOLES

Knürr® CEC - Console Environment Control
2024



KNÜRR® CEC - CONSOLE ENVIRONMENT CONTROL

Für höchste Ausfallsicherheit und Kontrolle Ihres 24/7 Equipments in der Konsole

Ob in der Notrufzentrale, in der industriellen Leitwarte oder im Überwachungsleitstand, überall ist Hochverfügbarkeitstechnik rund um die Uhr im Einsatz. Die Investitionen hierfür sind beträchtlich, und jede Komponente von der Stromversorgung bis zum Bildausgabegerät ist entscheidend für die Verfügbarkeit der Anlagen.

Schützen Sie Ihre IT-Investitionen mit dem Knürr® Console Environment Control (CEC) und behalten Sie stets die Kontrolle und den Überblick.

Das **Knürr® CEC** ist weit mehr als eine Stromversorgung und -verteilung in der Konsole! Durch die Ausstattung mit einem Netzwerk-Interface werden sowohl Fernüberwachung und -verwaltung sowie automatische Benachrichtigungen ermöglicht. Das Knürr® CEC liefert wichtige Erkenntnisse darüber, wie Sie die Energieeffizienz im Kontrollraum verbessern und gleichzeitig Ausfallzeiten vermeiden können.

Werden benutzerdefinierte Grenzwerte für z.B. Temperatur oder Strom überschritten, erhalten Sie umgehend eine Benachrichtigung und behalten so im Verbund der Geräte vollständig den Überblick.

ENERGIE



INTEGRATION



MONITORING & ÜBERWACHUNG



Device Director

Device Director ist eine umfangreiche, Windows-basierte Anwendung, die verwendet wird, um mehrere Knürr® CEC Geräte innerhalb eines einzigen Interface zu installieren, zu konfigurieren und zu warten.

Device Director hilft Ihnen dabei, die IP-Adressen mehrerer Geräte einzustellen, Nutzerkonten zu konfigurieren, Netzwerkeinstellungen zu modifizieren, Firmware zu aktualisieren, Konfigurationseinstellungen zu exportieren/importieren und die Geräte-Konnektivität zu validieren.

Device Director liefert Ihnen eine kraftvolle und einfache Art, die Geräte zu konfigurieren und die Setup-Zeit und Wartungskosten effektiv zu reduzieren.

- Automatische Erkennung im Netzwerk
- Massenkonfiguration von Gerät- und Netzwerkeinstellungen
- Massen-Firmware-Updates



Knürr® CEC Einheit

Fernüberwachung und -verwaltung durch integriertes Netzwerkkinterinterface sowie automatische Benachrichtigungen

Temperatursensor

Zur einfachen Überwachung der Temperatur im Technikbereich

Türpositionssensor

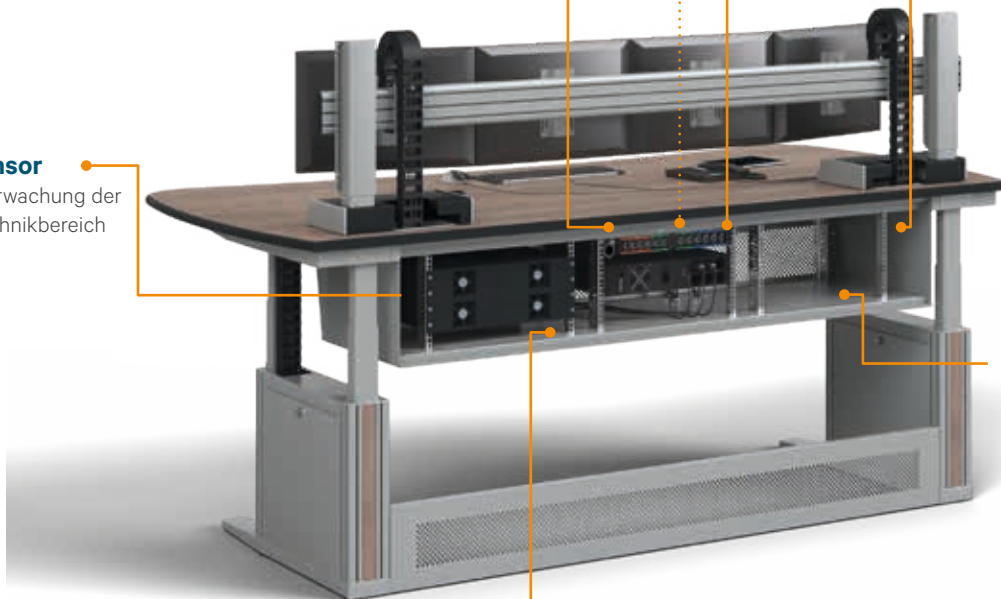
Der RDPS erkennt, ob eine Verkleidung des Technikbereichs offen oder geschlossen ist. z.B. bei Wartungsarbeiten.

Temperatur/ Feuchtigkeit/ Taupunkt / Luftstrom

der RTAFHD3-Sensor liefert wichtige Informationen, um um einen vorzeitigen Geräteausfall aufgrund von Betriebsbedingungen außerhalb des zulässigen Bereichs zu verhindern,.

Analog-zu-Digital-Konverter

ermöglicht es Anwendern, einen potentialfreien Kontakt, einen 0-10 V- oder 4-20 mA-Sensor an einen RJ12/ Plug-n-Play-Sensoranschluss anzuschließen.





Umgebungsüberwachung

Überwachen Sie proaktiv die Umgebungsbedingungen in der Konsole, um optimale Betriebsbedingungen zu gewährleisten. Eine Vielzahl von Sensoren steht zur Verfügung, um Ihren Anforderungen gerecht zu werden, einschließlich Temperatur, Feuchtigkeit, Luftstrom, Türposition und mehr.



Remote-Konnektivität

Greifen Sie über die Netzwerkschnittstelle oder eine serielle Verbindung per Fernzugriff auf das Knürr® CEC zu, um den Stromverbrauch zu überwachen und benutzerdefinierte Warnmeldungen zu konfigurieren, um Ausfallzeiten zu vermeiden.



Fehlertolerante Verkettung

Vereinfacht die intelligente Konnektivität und stellt sicher, dass auch bei einer Unterbrechung in der Netzwerkkette Daten gemeldet werden.



Kombinationssteckdose C13 / C19

Es können sowohl C14 (10A) als auch C20 (16A) Kaltgerätestecker an die Kombinationssteckdose angesteckt werden.



Leistungsüberwachung auf 1 % Genauigkeit

Ermöglicht die präzise Überwachung der Eingangs- und Auslasspegel-Energieverbrauchs mit 1 % Überwachungsgenauigkeit nach ANSI- und IEC-Standards.



U-Lock

Verhindert versehentliches Trennen der Netzkabel. Steckerbuchsen sind je nach Schaltkreis farbcodiert, damit sie einfach identifiziert werden können.

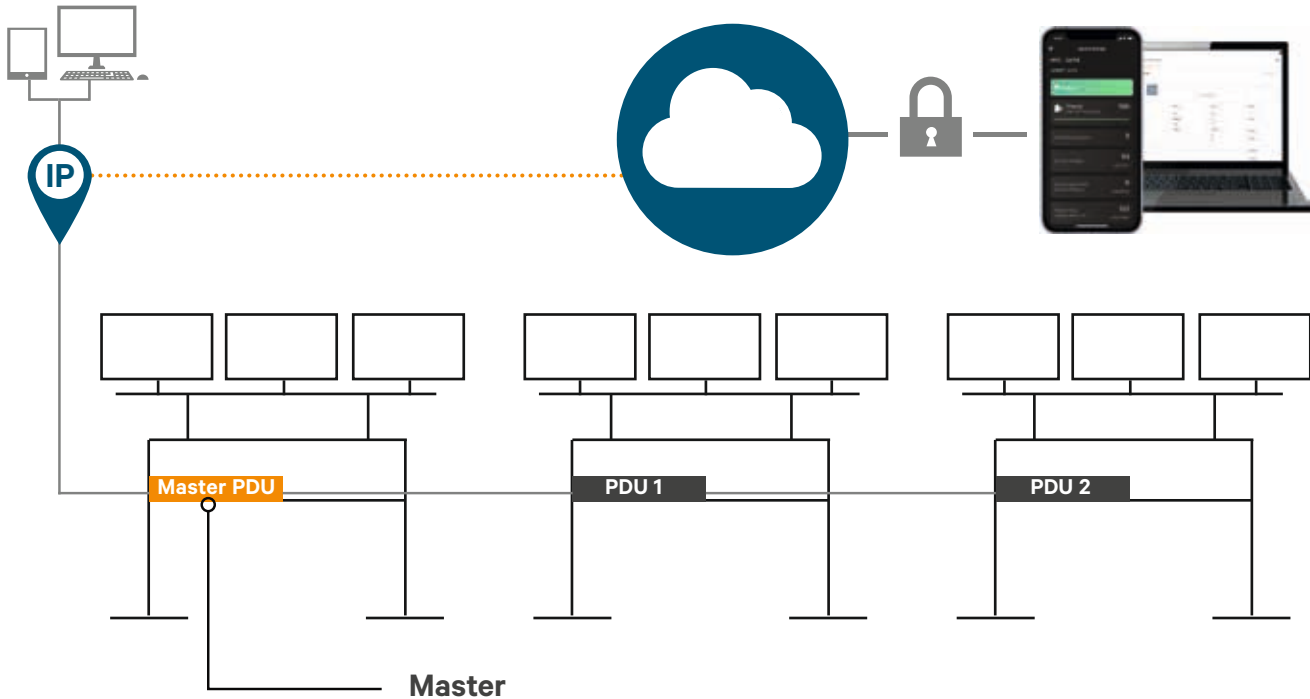
Vertiv™ Intelligence Director

Daisy-Chain-Verkettung von bis zu 50 Geräten an einer einzigen IP-Adresse. Reduziert die Bereitstellungszeit mit Selbstkonfiguration von Downstream-Geräten.



Knürr CEC Intelligence Director

PLUG-N-PLAY INFRASTRUKTUR FÜR KONTROLLRÄUME ERMÖGLICHT EINE BLITZSCHNELLE BEREITSTELLUNG



- Bei überwachten und geschalteten Einheiten haben Nutzer die Möglichkeit, bis zu 50 Geräte mit einer einzigen IP-Adresse zu verketten.
- Nutzer sind in der Lage, Daten durch das Gruppieren von Geräten nach Konsole oder Raum zu bündeln.
- Nachgeschaltete Geräte konfigurieren sich selbst, wodurch sich die Bereitstellungszeit erheblich reduziert.

Komfortable Browserbasierte Anwendung

The screenshot displays the Knürr CEC web interface with the following sections:

- Knürr CEC** (Device ID: A56F7B14851900C3)

State	Label	Energy (kWh)	Real Power (W)	Apparent Power (VA)	Power Factor (%)	Voltage (V _{line})	Current (A _{line})	Current Crest Factor	Balance (%)
	Feed A	499.9	393	480	81	223.7	2.15	2.44	100
- Analog Input** (Device ID: 62C01A99FEB1A202)

State	Label	Mode	Value
	Analog Input	Door	Open
- Temperature Control** (Device ID: 1F00000E4A2B212)

State	Label	Temperature (°C)	Humidity (%)	Dewpoint (°C)
	Main Temp Console 1	23.10	28	3.61
	Server Compartment	22.88		
	Workstation Compartment	32.25		

Perfekte Übersicht

Dank der komfortablen browserbasierten Verwaltung der Knürr® CEC Einheiten behalten Sie stets den Überblick über die relevanten Werte und Umgebungsvariablen.

Knürr CEC – Console Environment Control

ÜBERSICHT

SINGLE PHASE MONITORED	3 PHASE MONITORED	3 PHASE SWITCHED
-------------------------------	--------------------------	-------------------------



System Features	UR30200	UI30027L	GR30200	GS30200	GU30200
Monitoring	Überwachung der Eingangs- und Ausgangsleistung. Umgebungsüberwachung über optionale Fernsensoren. Daisy-Chain-Ethernet-Konnektivität. Lokale, gut sichtbare LED-Anzeige.	Überwachung der Eingangsleistung. Umgebungsüberwachung über optionale Remote-Sensoren. Daisy-Chain-Ethernet-Konnektivität. Lokale, gut sichtbare LED-Anzeige.	Eingangs- und Ausgangsstromüberwachung mit Ausgangsschaltung. Stromkreis-/Schalterstromüberwachung. Umgebungsüberwachung über optionale Fernsensoren. Daisy-Chain-Ethernet-Verbindung. Lokale, gut sichtbare LED-Anzeige.	Eingangsleistungsüberwachung mit Ausgangsschaltung. Stromkreis-/Schalterstromüberwachung. Umgebungsüberwachung über optionale Fernsensoren. Daisy-Chain-Ethernet-Verbindung. Lokale, gut sichtbare LED-Anzeige.	Eingangs- und Ausgangsstromüberwachung mit Ausgangsschaltung. Stromkreis-/Schalterstromüberwachung. Umgebungsüberwachung über optionale Fernsensoren. Daisy-Chain-Ethernet-Verbindung. Lokale, gut sichtbare LED-Anzeige.
Input Monitoring	Phasen (A) Überwachung (kWh, W, VA, PF, V, A) Leistungsmessungen konform mit ANSI C12.1 und IEC 62053-21 bei 1% Genauigkeitsklasse Anforderungen	Phasen (A) Überwachung (kWh, W, VA, PF, V, A) Leistungsmessungen konform mit ANSI C12.1 und IEC 62053-21 bei 1% Genauigkeitsklasse Anforderungen	Überwachung der gesamten Einheit (kWh, W, VA, PF) Überwachung der Phasen (A, B, C) (kWh, W, VA, PF, V, A) Leistungsmessungen konform mit ANSI C12.1 und IEC 62053-21 bei 1% Genauigkeit Klassenanforderungen	Überwachung der gesamten Einheit (kWh, W, VA, PF) Überwachung der Phasen (A, B, C) (kWh, W, VA, PF, V, A) Leistungsmessungen konform mit ANSI C12.1 und IEC 62053-21 bei 1% Genauigkeit Klassenanforderungen	Überwachung der gesamten Einheit (kWh, W, VA, PF) Überwachung der Phasen (A, B, C) (kWh, W, VA, PF, V, A) Leistungsmessungen konform mit ANSI C12.1 und IEC 62053-21 bei 1% Genauigkeit Klassenanforderungen
Outlet Monitoring	Ausgangsüberwachung (kWh, W, VA, PF, V, A) Leistungsmessungen konform mit ANSI C12.1 und IEC 62053-21 bei 1% Genauigkeitsklasse Anforderungen.	–	Ausgangsüberwachung (kWh, W, VA, PF, V, A) Leistungsmessungen konform mit ANSI C12.1 und IEC 62053-21 bei 1% Genauigkeitsklasse Anforderungen	–	Ausgangsüberwachung (kWh, W, VA, PF, V, A) Leistungsmessungen konform mit ANSI C12.1 und IEC 62053-21 bei 1% Genauigkeitsklasse Anforderungen.
Voltage	100-240V	100-240V	200-240/346-415V WYE	200-240/346-415V WYE	200-240/346-415V WYE
Current	16A or 20A	16A or 20A	16A x 3 Phase WYE	16A x 3 Phase WYE	16A x 3 Phase WYE
Power Cable Wire Gauge and Length	Kabel separat erhältlich	Kabel separat erhältlich	2.5mm ² H07RN-F 10ft / 3m	2.5mm ² H07RN-F 10ft / 3m	2.5mm ² H07RN-F 10ft / 3m
Plug Type	IEC60320 C20 Stromeingang (Kabel separat erhältlich)	IEC60320 C20 Stromeingang (Kabel separat erhältlich)	IEC60309 3P + N + E, 16A, 230/400V, Spritzwasserschutz IP44	IEC60309 3P + N + E, 16A, 230/400V, Spritzwasserschutz IP44	IEC60309 3P + N + E, 16A, 230/400V, Spritzwasserschutz IP44
Artikelnummer	UR30200	UI30027L	GR30200	GS30200	GU30200
	Plug Form: Receptacle: C20 Combination C13/C19 (Quantity: 12)	Plug Form: Receptacle: C20 Inlet Locking IEC C13 (Quantity: 10)	Plug Form: Receptacle: 3P+N+E (IP44) Combination C13/C19 (Quantity: 12)	Plug Form: Receptacle: 3P+N+E (IP44) Combination C13/C19 (Quantity: 12)	Plug Form: Receptacle: 3P+N+E (IP44) Combination C13/C19 (Quantity: 12)

Bemaßung in mm: B = Breite
 H = Höhe
 T = Tiefe
 h = Einbauhöhe
 t = Nutztiefe
 L = Länge

Umrechnung: 1 inch = 25,4 mm

HE = Anzahl genormte Höheneinheiten, 1 HE = 44,45 mm
 19" = 482,6 mm, (geeignet für 19"-Einbau nach DIN 41494)
 VE = Verpackungseinheit
 kg = Gewicht
 1 pound = 453,6 g

Integration von Umweltsensoren zur proaktiven Überwachung kritischer Infrastruktur



Temperatur — SRT

Der SRT ist ein einfach zu installierender externer Temperatursensor, der sich hervorragend für die Überwachung einer Vielzahl von Bereichen eignet, wie z.B. Klimaanlageeinlass, Klimaanlageauslass, Raumtemperatur, Wärmequellen und Schrankinnentemperatur. Der SRT ist in verschiedenen Kabellängen erhältlich. Eine vollständige Liste der Temperatursensormöglichkeiten erhalten Sie von einem Vertiv-Verkaufsrepräsentanten.

Länge	Bestell-Nr.	VE
3,6 m (auch in 6m oder 15m verfügbar)	SRT-12	1 Stk.



Temperatur/Feuchtigkeit/Taupunkt Luftstrom — RTAFHD3

Der RTAFHD3-Sensor für Temperatur, relative Luftfeuchtigkeit, Taupunkt und Luftstrom liefert wichtige Informationen, um sicherzustellen, dass die Geräte einen angemessenen Luftstrom innerhalb der optimalen Parameter erhalten, um einen vorzeitigen Geräteausfall aufgrund von Betriebsbedingungen außerhalb des zulässigen Bereichs zu verhindern.

Länge	Bestell-Nr.	VE
3,6 m (auch in 6m oder 15m verfügbar)	RTAFHD3-12	1 Stk.



Temperatur/Feuchtigkeit/Taupunkt — GTHD

Der GTHD-Sensor sammelt und überträgt Echtzeit-Temperatur- und relative Feuchtigkeitsdaten, um kritische Rechenzentren und Edge-Infrastrukturen vor Hitze und Feuchtigkeit zu schützen. Die Sensoren können verkettet werden, um die Installation zu vereinfachen.

Länge	Bestell-Nr.	VE
3 m	GTHD	1 Stk.



Temperatur x 3/Feuchtigkeit/Taupunkt-Kit — GT3HD

Der GT3 HD bietet eine Echtzeit-Temperaturüberwachung und eine relative Feuchte-Überwachung mit zusätzlichen 0,9 m und 1,8 m Temperatursensoren. Der GT3 HD ist ideal für die Überwachung der Temperatur oben, in der Mitte und unten in einem Servergehäuse. Ein zusätzlicher Eingang bietet die Möglichkeit, zusätzliche Sensoren zu verwenden, die zusammen eine perfekte Lösung für die Überwachung einer Reihe von Racks oder Schränken bilden.

Länge	Bestell-Nr.	VE
3 m	GT3HD	1 Stk.



Analog-zu-Digital-Konverter — A2D

Der A2D ermöglicht es Anwendern, einen potentialfreien Kontakt, einen 0-10 V- oder 4-20 mA-Sensor an einen RJ12/ Plug-n-Play-Sensoranschluss anzuschließen. Er bietet Benutzern die Flexibilität, einen Plug-n-Play-Sensoranschluss für einen potentialfreien Kontakt / 0 - 5 V-Sensor zu verwenden.

Länge	Bestell-Nr.	VE
3 m	A2D-10	1 Stk.



Türkontaktsensor

Der Türkontaktsensor erkennt, wenn eine Tür oder ein Schrank offen oder geschlossen ist. Der Magnetbrückensensor, spricht auf jedes magnetisch leitfähige Material an (kein spezielles Gegenstück notwendig). Kann auch zur Überwachung von Seitenteilen eingesetzt werden.

Länge	Bestell-Nr.	VE
4 m	06.108.115.9	1 Stk.



knürr
World of control rooms

knuerr-panels.com | Knürr GmbH, Mariakirchener Straße 38, 94424 Arnstorf, Germany ID-Nr. DE 363797731

© 2024 Knürr GmbH. Alle Rechte vorbehalten. Knürr* und das Knürr logo sind Handelsmarken oder eingetragene Handelsmarken der Firma Knürr GmbH. Alle anderen Namen und Logos auf die Bezug genommen wird, sind Handelsnamen, Handelsmarken oder eingetragene Handelsmarken der entsprechenden Eigner. Trotz größter Sorgfalt hinsichtlich Richtigkeit und Vollständigkeit übernimmt Knürr GmbH keine Verantwortung für die Inhalte und weist alle Haftung für Schäden zurück, die aus der Verwendung der abgedruckten Informationen, aus Fehlern oder Auslassungen entstehen. Technische Daten können ohne vorherige Ankündigung geändert werden.

09.991.127.0.000001 • MKA4LODECEC Rev.2-01/2024